

# サイレントカッター 仕様書

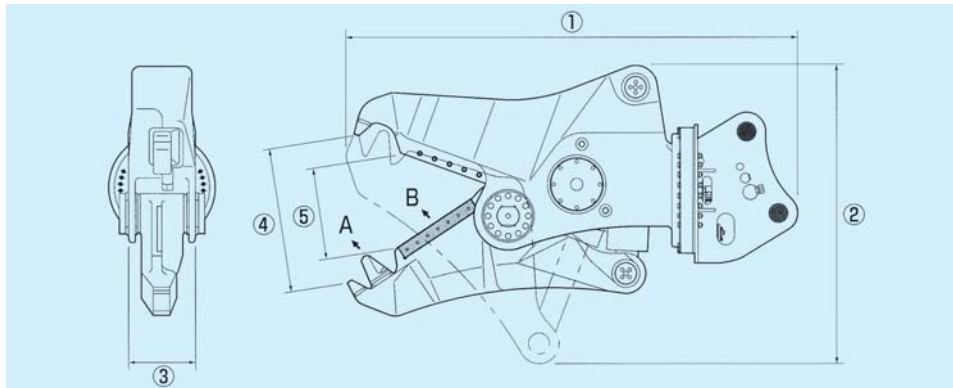
ミニクラス新登場!

	CUT-10FR	CUT-20FR	CUT-30FR/HR	CUT-50FR/ARTS/HR	CUT-80FR/ARTS/HR	CUT-100FR/HR	
質量	kg	200	310	700/715	1150/1180/1170	2120/2150/2140	3050/3100
① 全長	mm	1160	1250	1670	2020	2560	2870
② 全高	mm	670	745	1045	1315	1705	1890
③ フレーム幅	mm	225	270	300	365	460	480
④ 最大開口幅	mm	355	455	525	605	850	1030
⑤ カッター刃開口幅	mm	235	285	325	340	560	625
カッター刃長	mm	200	250	300	340	500	580
破砕力 A	kN	120	135	300	460	730	850
切断力 B	kN	245	325	600	980	1455	2000
使用圧力	MPa	21	25	25	28	32	32
増速バルブ		—	—	標	準	装	備
取付ショベルクラス	ton	2.5~4.0	4.0~5.5	6~9	10~16	18~25	30~45

\*フリー旋回 (FR) … 当て回しタイプ

ARTS旋回 (ARTS) … 圧砕機配管 (往復配管) だけで一方向の油圧旋回と両方向のフリー旋回 (当て回し) ができるタイプ (CUT-50,80のみ)

油圧旋回 (HR) … 旋回配管を設けて両方向の油圧旋回ができるタイプ



- 取り付けるショベルの機種によっては、表示しているクラスのショベルでも取り付けられない場合がありますので、取り付けるショベルの機種・型式・仕様をご確認の上、ご相談下さい。
- 正しく安全にお使いいただくために、ご使用前に必ず「取扱説明書」をよくお読み下さい。
- 機体質量3ton以上の建設機械の運転には、「車両系建設機械運転技能講習修了証 (整地・運搬・積込及び掘削用)」が必要です。
- この仕様は、改良のために変更することがあります。
- このカタログに掲載した写真は、販売標準機と一部異なることがあります。

**オカダ アイオン** 株式会社 ホームページアドレス  
http://www.aiyon.co.jp/

大阪 〒552-0022 大阪市港区海岸通4-1-18 ☎06-6576-1261 [FAX.06-6576-1260]  
 東京 〒175-0081 東京都板橋区新河岸2-8-25 ☎03-3975-2011 [FAX.03-3979-3477]  
 札幌 〒063-0002 札幌市北区新川西一栄1-1-36 ☎011-766-2666 [FAX.011-766-2665]  
 盛岡 〒020-0832 岩手県盛岡市東見前4-5-4 ☎019-638-2791 [FAX.019-638-2755]  
 仙台 〒984-0002 仙台市若林区卸町東5-2-33 ☎022-288-8657 [FAX.022-288-8689]  
 横浜 〒224-0054 横浜市都筑区佐江戸町306 ☎045-937-2991 [FAX.045-937-2995]  
 中部 〒503-0946 岐阜県大垣市浅中3-131-1 ☎0584-89-7650 [FAX.0584-89-7665]  
 名古屋 〒454-0921 名古屋市中川区中郷2-1-13 ☎052-363-8187 [FAX.0584-89-7665]  
 北陸 〒921-8005 石川県金沢市間明町2-9-9 ☎076-291-1301 [FAX.076-291-1602]  
 四国 〒791-8042 愛媛県松山市南吉田町2051-1 ☎089-971-9791 [FAX.089-971-9750]  
 九州 〒816-0912 福岡県大野城市御笠川3-2-16 ☎092-503-3343 [FAX.092-504-0092]  
 海外 〒552-0022 大阪市港区海岸通4-1-18 ☎06-6576-1268 [FAX.06-6576-1280]



旋回方式に革命!

従来の圧砕機配管で

フリー&油圧旋回 (一方向) ができる

次世代のARTSシリーズ誕生

コンクリート破砕から鉄骨切断まで360°全旋回多機能破砕機

# サイレントカッター



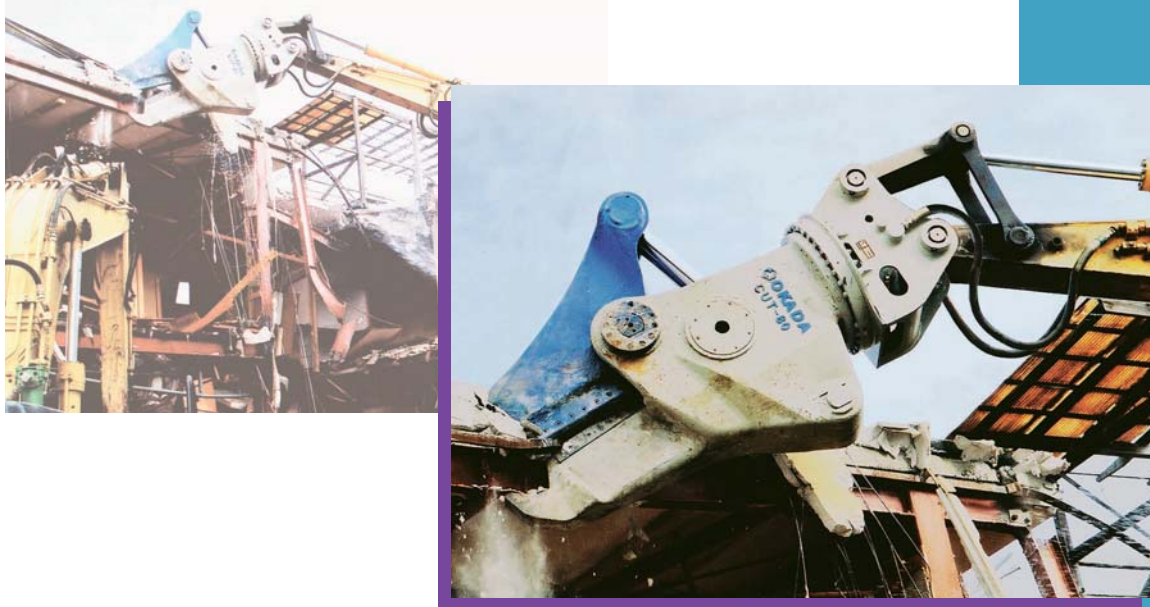
**ARTS SILENT Series**  
Advanced Rotating Technical System

**CUT-10FR**  
**CUT-20FR**  
**CUT-30FR/HR**  
**CUT-50FR/ARTS/HR**  
**CUT-80FR/ARTS/HR**  
**CUT-100FR/HR**

**オカダ アイオン** 株式会社

# 多機能破碎機 サイレント カットクン

CUT-10FR  
CUT-20FR  
CUT-30FR/HR  
CUT-50FR/ARTS/HR  
CUT-80FR/ARTS/HR  
CUT-100FR/HR



## 360° 全旋回

360°全旋回機構であらゆる角度で自在に連続作業ができ、狭い現場での作業も効率よく行うことができます。旋回方式はARTS旋回・フリー旋回 (FR)・油圧旋回 (HR) から選べます。(ショベルクラスにより適用される旋回方式が異なりますので、仕様表をご覧ください。ARTS旋回についてはCUT-50とCUT-80に採用しています。)

## アーツ ARTS旋回とは

圧碎機配管 (往復配管) だけで一方の油圧旋回と両方向のフリー旋回 (当てまわし) が可能になった、画期的な旋回方式です。開いてそのままペダルを踏み続ければ自動回転。好きな位置でペダルを放せば制止するので、高所での作業も安全性が高く、効率的に行えます。作業に応じてフリー旋回 (当てまわし) とARTS旋回が使い分けられますので、大変便利です。

## 鉄筋カッター刃

カッター刃のすき間調整はシム調整に加え、独自のフレームピン調整機構でいつも新品の切れ味が保てます。またカッター刃は両面使用できますので、メンテナンスコストも低減します。

## 特殊鑄鋼フレーム採用

サイレントカットクンは溶接のない特殊鑄鋼の一体構造のため、現場での過酷な解体作業に耐える十分な強度を持ちながら軽量化を実現しました。

## 増速バルブ標準装備で素速い開閉スピード

高性能増速バルブを標準装備。高出力シリンダーとのコンビネーションで、強力な破碎切断力と速い開閉スピードを同時に実現しました。

コンクリート構造物の破碎と  
鉄骨切断はこれ1台でOK!



# SILENT CUT-KUN

サイレント カットクン

再生を求める建設シーンに、パワーと機能性を兼ね備えたサイレントカットクンが活躍します。コンクリート破碎から鉄骨切断までこの1台でこなし、ARTS旋回で自分の手のような操作を可能としました。オペの視点に立った操作性の向上、メンテナンスコストの低減を実現し、社会に貢献できる多機能破碎機としてよりよい明日を目指します。